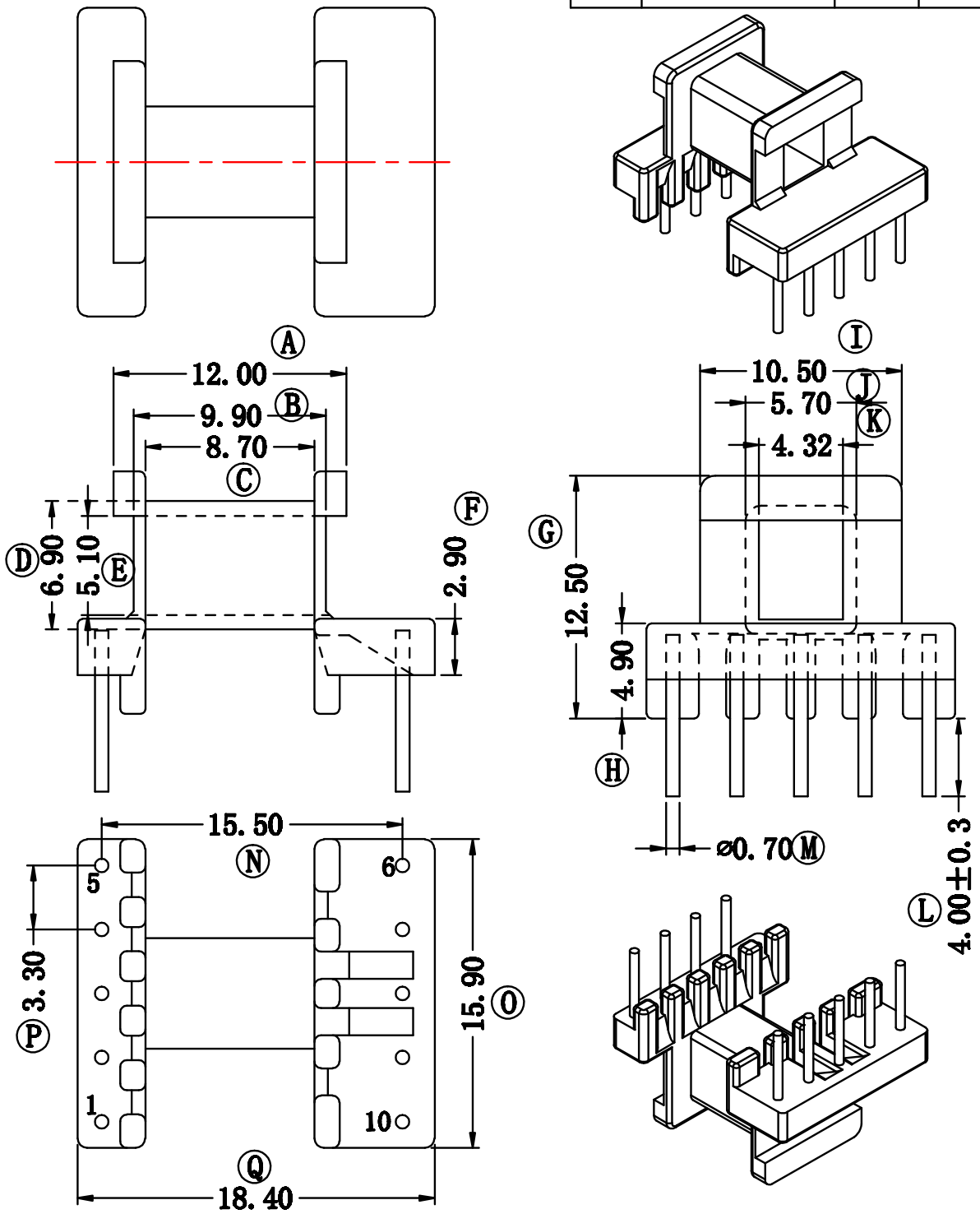


版本	产品变更原因	变更日期	确认



	型号: MODEL NAME:	EE-16(5+5PIN)	产品编号 DRAWING NO	SL-EE1603	
	材料 MATERIAL	PHENOLIC	视图: VIEW		未标注公差: TOLERANCE
	防火等级 ULRECOGNITION	UL 94V-0	比例: SCALE	1:1	0<L4: ±0.10 4<L16: ±0.20 16<L50: ±0.30 PIN径: ±0.08
	制图: DRAFTED BY	AOXIANGBAO	单位 UNIT	MM	
	审核: Approved BY	LIYUANMIN	日期: DATE	2011-07-28	版本REV. A0