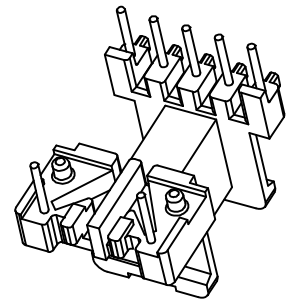
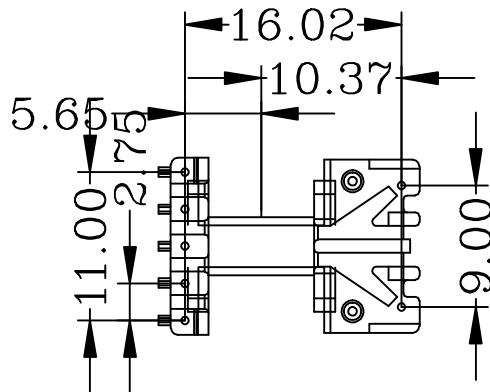
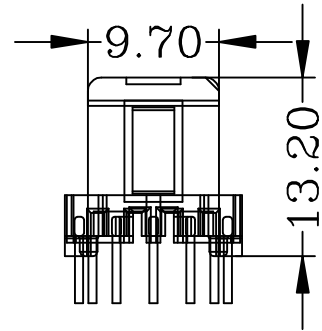
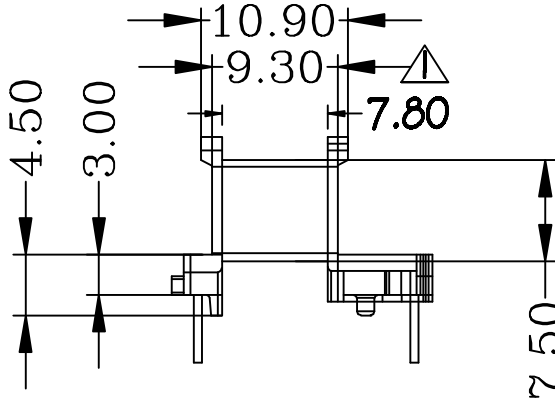
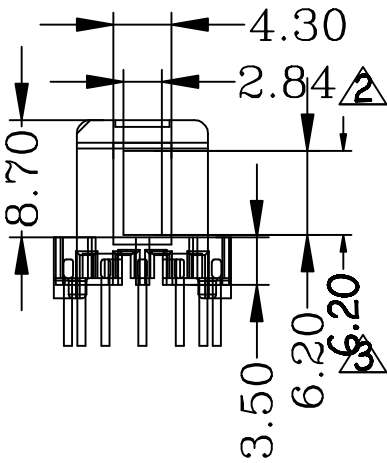
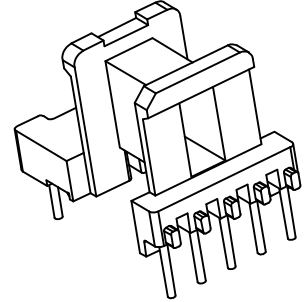
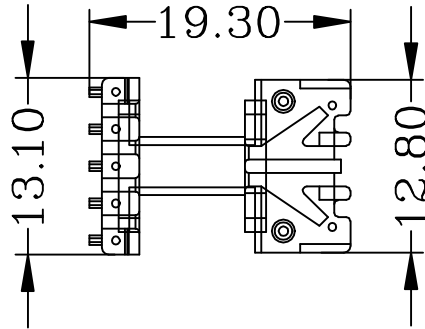


EE-13(5+2)



版本	修改记录 (REVISIONS REC.)	版本	修改记录 (REVISIONS REC.)

设计与绘图 DRAWN BY	单位: (UNIT) MM	比例: (SCALE) 1:1	规格描述: (TITLE) BOBBIN
校对与核准 APPROVED BY	一般公差 TOL. 0<L≤4 ±0.1 4<L≤16 ±0.2 16<L≤63 ±0.3	本体材质: (MATERIAL) PHENOLIC	防火等级 (UL REC.) UL 94V-0
	针脚材质: (TERMINAL MAT.) CP WIRE	日期: (DATE) 2016.11.28	针脚拉力 (PIN LOAD) 1.0 KG MIN.
		产品编号: (DRAW NO.) EE-13	版本 (REV) 0