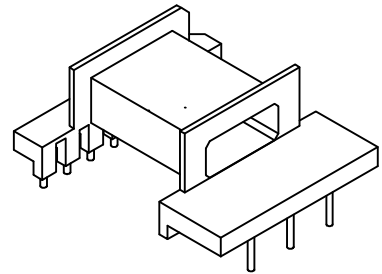
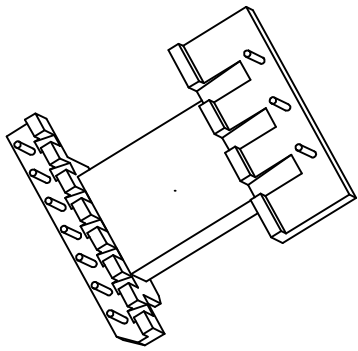
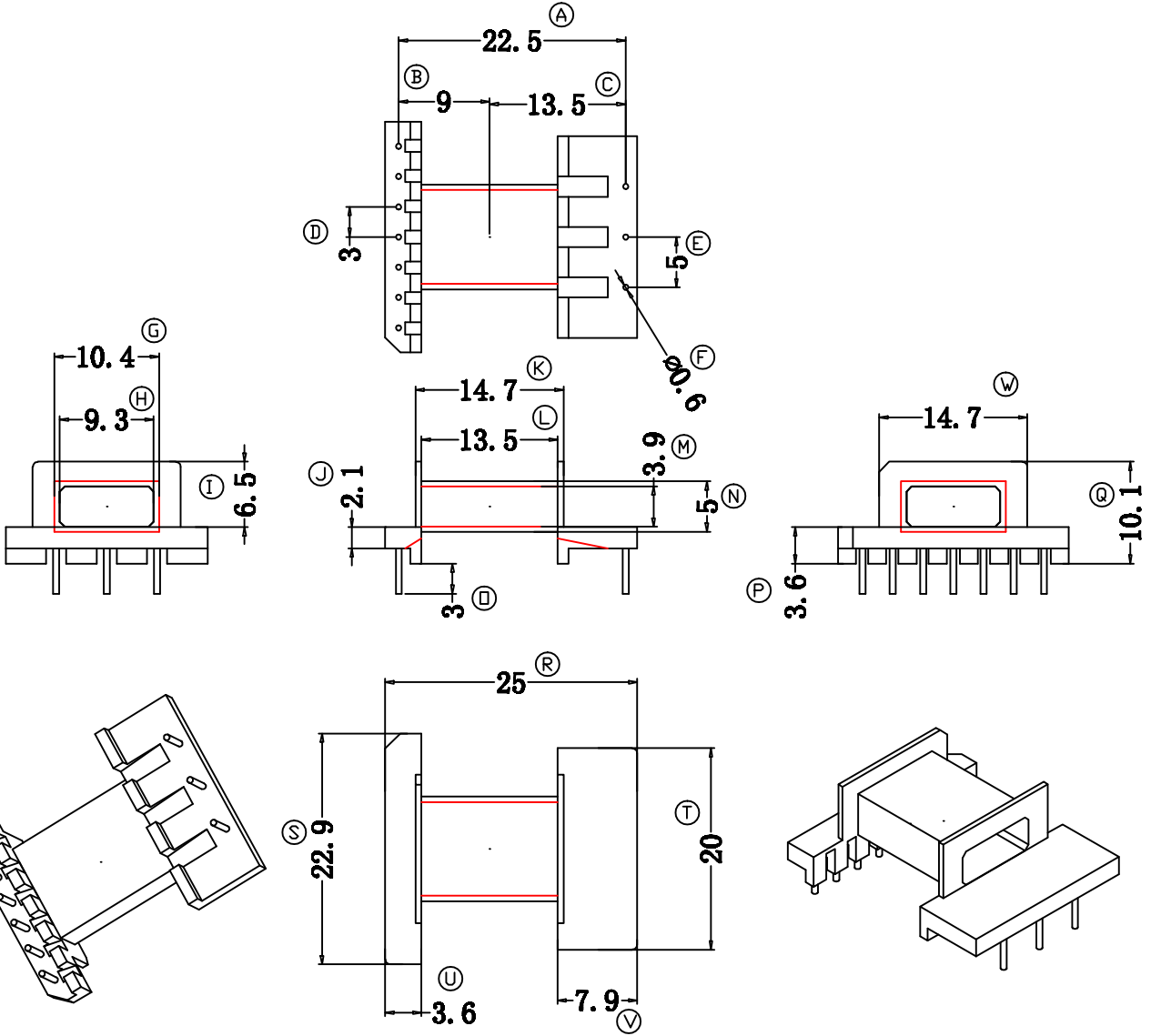


版本	版本变更原因	变更日期	确认



地址: ADDRESS		型号: MODEL NAME	EFD20(7+3)	产品编号: DRAWINGNO			
		材质: MATERIAL	PHENOLIC	视图: VIEW		未标注公差: TOLERANCE	
		防火等级 ULRECOGNITION	94V-0	比例: SCALE	FIT	0<L≤4:±0.10 4<L≤16:±0.20 16<L≤50:±0.30 PINPITCH:±0.10	
		制图: DRAWN	ChenBo	单位: UNIT	MM		
电话(TEL)	传真(FAX)		审核: APPROVED	Zhangxianxuan	日期: DATE	2015/10/11	版本REV A